



CLIMATIZZAZIONE



REFRIGERAZION



RISCALDAMENTO



IT

kitchen

POMPA PER LA RIMOZIONE DELLA CONDENSA



Semplice e rapida da installare, la pompa per caldaie Kitchen "tutto in uno" è progettata per essere installata sotto le caldaie a condensazione domestiche alimentate a gas.



Portata max 12 l/h

Prev. max racc. 10 m
(portata 4 l/h)

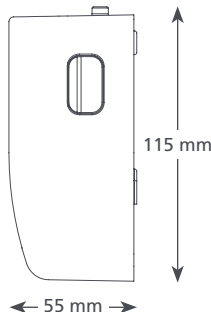
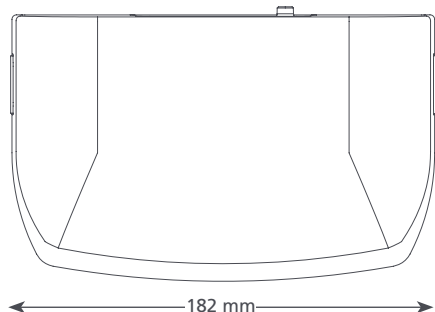
21dB(A)

CARATTERISTICHE

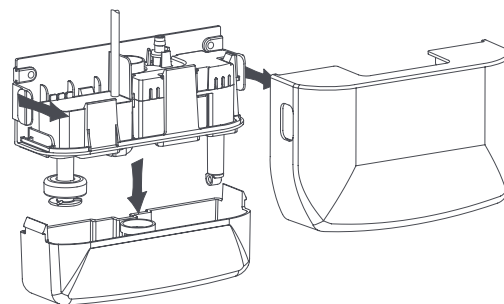
- Compatta e sobria
- Montaggio sotto la caldaia
- Funzionamento silenzioso
- Serbatoio removibile trasparente

APPLICAZIONI

- Fino a 45 kW / 153,000 Btu/h con valore pH della condensa >2,7
- ✓ Ideale per... Forni e caldaie a condensazione domestiche alimentate a gas

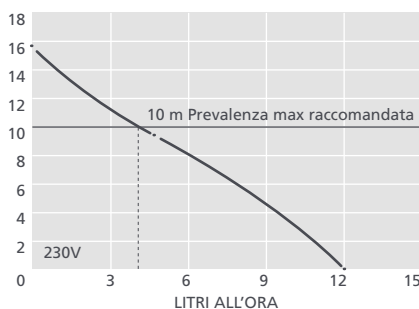


0,46 kg



SPECIFICHE CALDAIA KITCHEN

Portata max	12 l/h @ 0 head
Prev. max racc.	10 m
Capacità serbatoio	0.5 l
Livello sonoro@1m	21dB(A)
Alimentazione	230V AC 50-60Hz 0.1A*
Funzionamento	Non continuo
Classe	Apparecchiatura II <input type="checkbox"/>
Potenza max unità	45kW / 102,000Btu/h
Temp. max acqua	60°C / 140°F
Ingresso/uscita	27mm ingresso, 6 uscita
Protezione IP	IPX1
Interruttore di sicurezza	3.0A Normalmente chiuso
Protezione termica	✓
Rivestimento in resina	✓
Auto-innesamento	n/a






OPZIONI CALDAIA KITCHEN

Pompa per caldaie Kitchen FP2943

*Tensioni alternative disponibili

ACCESSORI XTRA CONSIGLIATI

Sistema	Parte n.
Adattatore per raccordo tubo - colonna di scarico	 FP2038
Fusibile 1 A	 FP2620
Tubo vinilico intrecciato 1/4" (6 mm)	 AX5100

Xtra Per ulteriori accessori di installazione, consultare la gamma Aspen Xtra

FORNITURA

Pompa per caldaie Kitchen (incluso cavo di alimentazione da 1,5 m) • Tubo di scarico da 6 m (DI di 6 mm) • Adattatore di ingresso per tubo da 22 e 28 mm • Adattatore tubo • Kit di fissaggio • Manuale di installazione

 Scaricate il manuale su aspenpumps.com