



CLIMATIZZAZIONE



REFRIGERAZIONE



RISCALDAMENTO



IT

macerator 4 l e 10 l

POMPA PER LA RIMOZIONE DELLA CONDENZA

Progettata per raccogliere l'acqua di sbrinamento da più armadi frigoriferi. La lama filtrante interna impedisce l'intasamento delle pompe consentendo intervalli di manutenzione più lunghi.



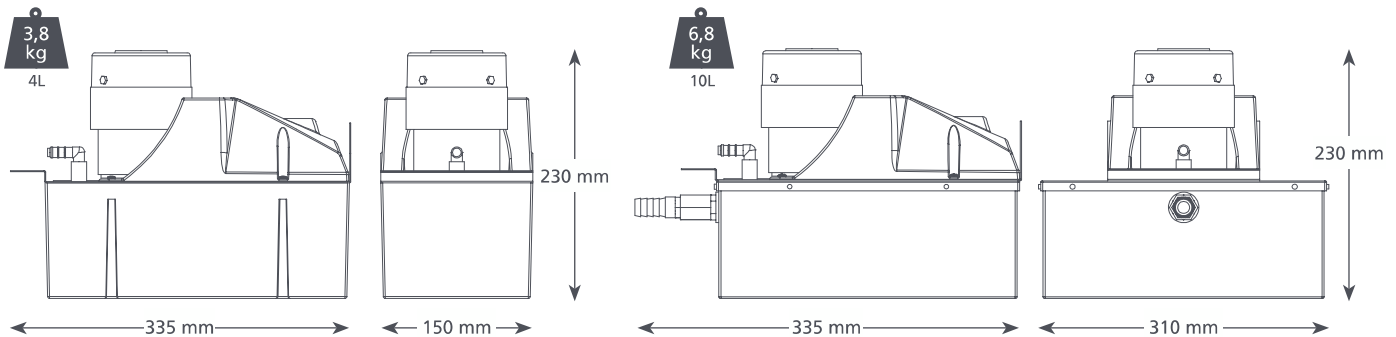
Portata max 780 l/h

Prev. max racc. 8.5 m
(portata 80 l/h)**CARATTERISTICHE**

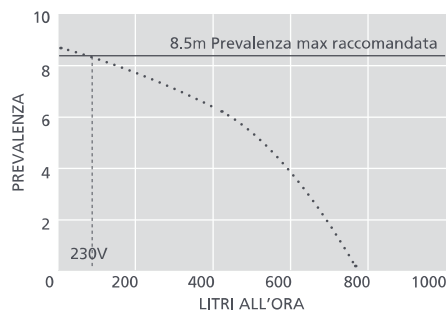
- Lama filtrante interna
- Portata e prevalenza elevata
- Interruttore di sicurezza di alto livello

APPLICAZIONI

- Unità di refrigerazione singole e multiple
- ✓ **Ideale per...** Il trattamento dei residui degli alimenti che potrebbero passare attraverso la pompa

**SPECIFICHE MACERATOR 4 L E 10 L**

Portata max	780 l/h @ 0 head
Prev. max racc.	8.5 m
Capacità serbatoio	4 l e 10 l
Livello sonoro@1m	64dB(A)
Alimentazione	230V AC 50-60Hz 0.38A
Funzionamento	Non continuo
Classe	I appliance
Potenza max unità	n/a
Temp. max acqua	40°C / 104°F
Ingresso/uscita	x2 40 e 55mm ingresso, 10 mm uscita
Ulteriore ingresso	3/4" nel serbatoio (solo 10 l)
Protezione IP	4L e 10L: IPX1
Interruttore di sicurezza	4.0A Normalmente chiuso
Protezione termica	✓
Auto-innesamento	n/a

**OPZIONI MACERATOR 4 L E 10 L**

Macerator 4 l	FP2305
Macerator 10 l	FP2307

ACCESSORI XTRA CONSIGLIATI

Sistema	Parte n.
Fusibile 1 A	FP2620
Adattatore per raccordo tubo - colonna di scarico	FP2038
Tubo vinilico intrecciato 3/8" (10 mm)	AX5101
Strisce StayClean	FP1248

Xtra Per ulteriori accessori di installazione, consultare la gamma Aspen Xtra

FORNITURA

Pompa Macerator 4 l o 10 l (incluso cavo di alimentazione cablato da 2 m) • Manuale di installazione

Scaricate il manuale su aspenpumps.com