



CLIMATIZZAZIONE



REFRIGERAZIONE



RISCALDAMENTO

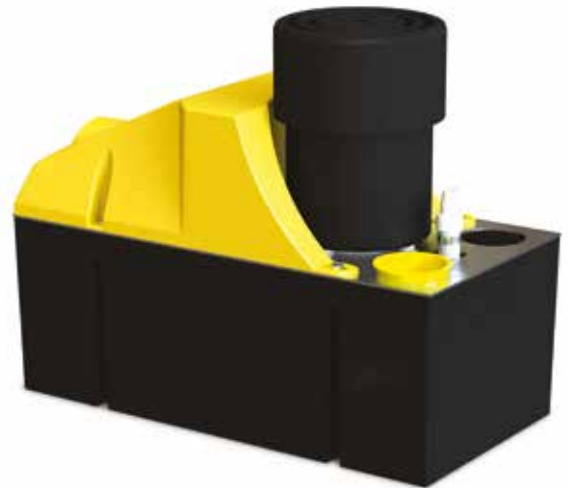


IT

heavy duty 6 e 10

POMPA PER LA RIMOZIONE DELLA CONDENZA

Grazie a una portata estremamente elevata, queste pompe Heavy Duty, resistenti e affidabili, sono perfette per rimuovere rapidamente grandi quantità di acqua di condensa.



HD6: portata max 900 l/h
HD10: portata max 1070 l/h



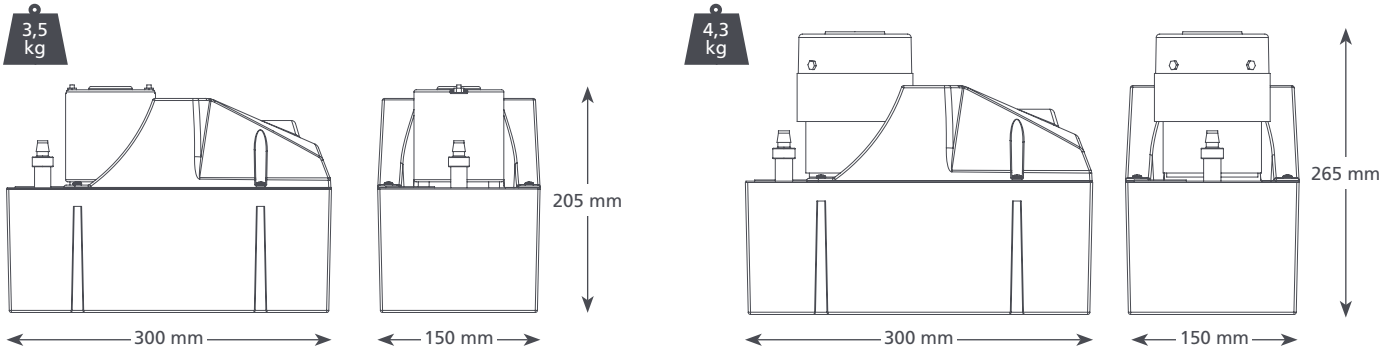
HD6: prev. max racc. 7 m (portata 180 l/h)
HD10: prev. max racc. 9 m (portata 100 l/h)

CARATTERISTICHE

- Portata elevata
- Valvola di non ritorno
- Facile installazione
- Capacità del serbatoio: 4 l

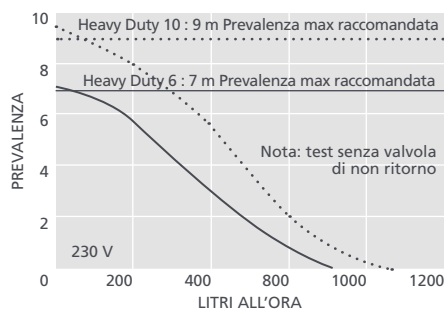
APPLICAZIONI

- HD6: Fino a 1200 kW / 4m Btu/h
HD10: Fino a 1460 kW / 4.9m Btu/h
- Armadi frigo; umidificatori; unità di trattamento dell'aria (UTA)



SPECIFICHE HEAVY DUTY 6 E 10

Portata max	HD6: 900 l/h, HD10: 1070 l/h
Prev. max racc.	HD6: 7 m, HD10: 9 m
Capacità serbatoio	4 l
Livello sonoro@1m	HD6: 60dB(A), HD10: 64dB(A)
Alimentazione	HD6: 230V AC 50-60Hz 1.5A HD10: 230V AC 50-60Hz 0.38A
Funzionamento	HD6: Non continuo HD10: Continuo
Classe	I appliance
Potenza max unità	HD6: 1200 kW / 4m Btu/h HD10: 1460 kW / 4.9m Btu/h
Temp. max acqua	40°C / 104°F
Ingresso / uscita	x2 40mm (ingresso), 10 mm (uscita)
Protezione IP	1PX0
Interruttore di sicurezza	4.0A Normalmente chiuso



OPZIONI HEAVY DUTY 6 E 10

Heavy Duty 6	FP2074/2
Heavy Duty 10	FP2066/2

ACCESSORI XTRA CONSIGLIATI

Sistema	Parte n.
Connettore pompa con serbatoio 16mm-21mm	FP2011
Adattatore per raccordo tubo - colonna di scarico	FP2038
Tubo vinilico intrecciato 1/4" (6 mm)	AX5110
Comprese StayClean	FP2418

Xtra Per ulteriori accessori di installazione, consultare la gamma Aspen Xtra

FORNITURA

Heavy Duty 6 o pompa 10 • Cavo di alimentazione da 2 m • Manuale di installazione

Scaricate il manuale su aspenspumps.com

Informazioni corrette al momento della stampa.